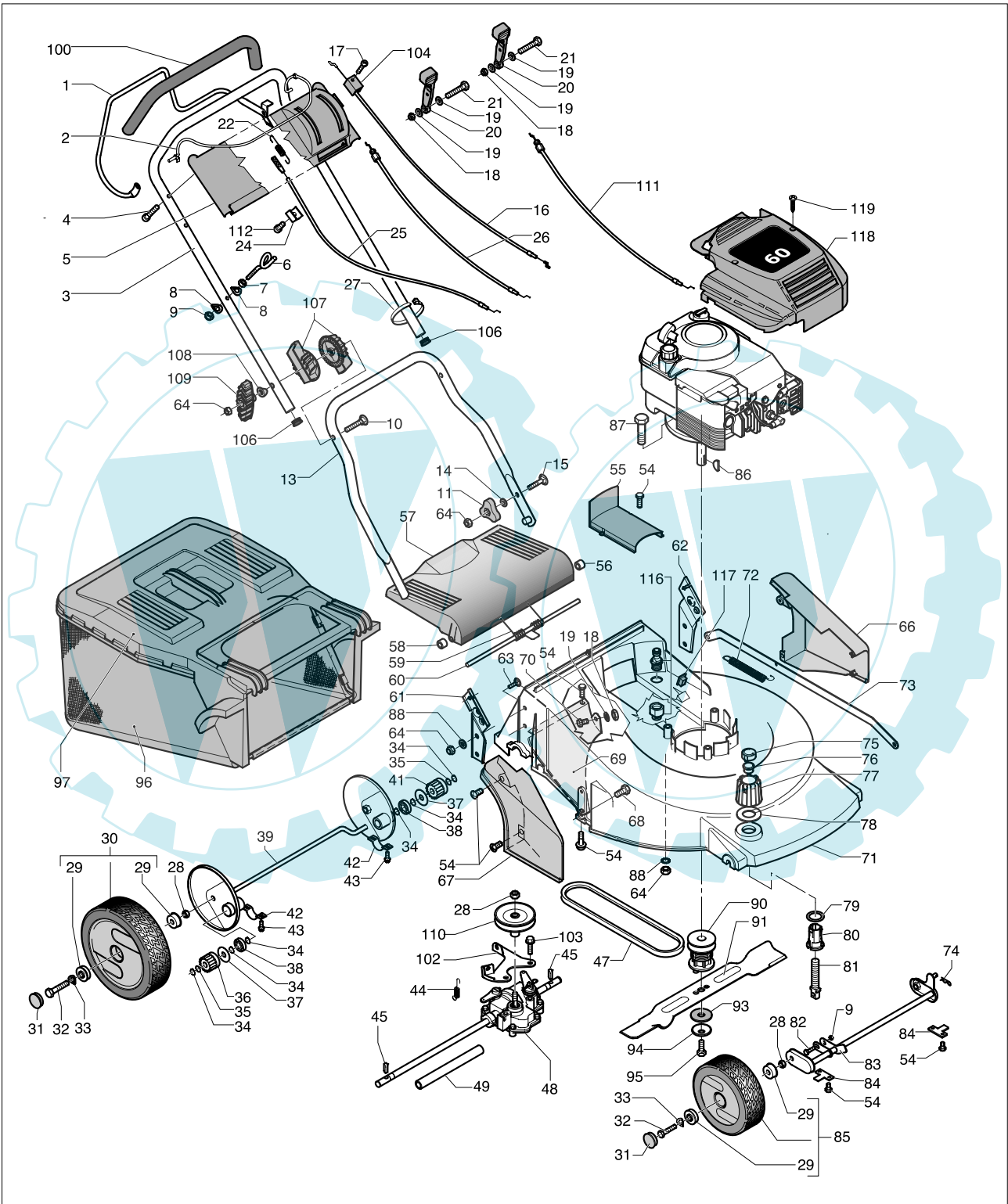


brand	MAC ALLISTER
-------	---------------------

date	JAN/02	SHEET 1/2
------	--------	-----------

Model

MAC 6T-AL



brand	MAC ALLISTER
-------	---------------------

date	JAN/02	SHEET 2/2
------	--------	-----------

MAC 6T-AL

Pos	PN ELX	PN MEP	Q.ty	Note	Pos	PN ELX	PN MEP	Q.ty	Note
1	531205616	10135883	1		60	531205731	10140190	1	
2	531205618	10135893	1		61	531205728	10140163	1	DX
3	531205838	10141233	1		62	531205730	10140173	1	SX
4	531208844	20734900	4	TCTC 4,3x16 FIX ZB	63	531205741	10140310	4	TTSQ M8x16TF QUAD.H2,5 ZB
5	531205783	10140683	1		64	531207982	20106300	9	M8 H8 UNI 5587-6S ZB
6	531205169	10121470	1		66	531205747	10140333	1	SX
7	531207165	10501200	1	M6 H6 UNI 5587-6S-ZB	67	531205743	10140323	1	DX
8	531204961	10115900	2	6,5E	68	531205740	10140290	4	TTTCFR D.4x12 2F
9	531208491	20281800	2	M6 H8 UNI7473-ZB	69	531205734	10140250	1	
10	531205842	10141270	2	TTSQ M8X75 (Z.)	70	531207838	10830300	1	TE M5x16 UNI 5739-8,8-ZB
11	531204923	10114303	2		71	531210943	1014134Q	1	
12	531205214	10121900	8		72	531205715	10140090	1	
13	531205836	10141213	1		73	531205736	10140263	1	
14	531204922	10114200	3	8x16x1,5 ZB	74	531206653	10281400	2	1,8 x 33
15	531204921	10114100	2	TTSQ M8x25 T.FIL. ZB	75	531205720	10140113	1	
16	531205191	10121610	1	1097/148 (ALL BS)	76	531205726	10140147	1	
17	531208217	20135730	1	TC.TC 2F D 5x25	77	531205717	10140103	1	
18	531208492	20282100	2	M5 H7 UNI7473-ZB	78	531205738	10140270	1	D.38,5x73x1
19	531206666	10284700	6	5/15/1,5 ZB	79	531205739	10140280	1	D.38,5x50x
20	531205138	10121260	2		80	531205724	10140137	1	
21	531207836	10830000	2	TE M5x25 UNI 5739-8,8-ZB	81	531205723	10140127	1	
22	531205596	10135710	1		82	531208425	20228705	1	TE M6x35 UNI 5737-8,8-ZB
24	531207923	10876103	1		83	531205706	10140033	1	
25	531205777	10140610	1		84	531205536	10135270	2	
26	531205791	10140800	1	3V 1280-1380	85	531210578	0914128U	2	D170/26
27	531205581	10135600	4	160X4,5	86	531204907	10100900	1	4x6,5 UNI6606 WODRUF
28	531207978	20101700	4	M10 H8 UNI 5588-6S ZB	87	531205768	10140420	1	TE M8x90 UNI 5737 1/2F ZB
30	531210761	0914129U	2	D210/26	87	531206681	10291000	2	TE M8x60 UNI 5737-8,8-ZB
31	531210580	1011480U	4		88	531207981	20106200	7	D.8E DIN 6798
32	531205042	10120090	4		90	531207848	10831300	1	
33	531206644	10275100	4	UNI 8840-B12(13/24/0,8	91	531207622	10700100	1	
34	531208772	20655800	5	D.12E DIN 471	93	531207243	10531700	1	17,2x50x1,5+0,1
35	531208859	20761300	2	D.12,4x17x0,3	94	531207237	10530900	1	11x50x2,5
36	531205045	10120160	1	DX	95	531206649	10280901	1	TE D.3/8"UNFX65(8.8
37	531207847	10831200	2	D.12/34/0,7 ZB	96	531211274	20146163	1	
38	531208778	20657600	2	D.12/28/8 6001/2RS	97	531211177	1014039U	1	
39	531205705	10140023	1		100	531205989	10146243	1	mm.600
41	531205046	10120170	1	SX	102	531205774	10140570	1	
42	531206652	10281200	4		103	531205787	10140720	2	TEFR M8X16
43	531207385	10602800	4	TEFR 5x12 Z.B. Pa	104	531208043	20121983	1	
44	531205216	10121920	1		106	531208950	20833303	2	
45	531205786	10140710	1	4,76X18,5	107	531205839	10141243	4	D.22
47	531206701	10294900	1	Z 32 (10x815) 3L330	108	531205841	10141263	2	D.8
48	531207700	10768100	1	3V KL3C TT (F.D.5)	109	531205840	10141253	2	8M
49	531207697	10766503	1		110	531205776	10140600	1	
54	531207856	10831800	13	TEFR 5x10 ZB PASSO	111	531207754	10800400	1	mm 1385/80 B&S
55	531205772	10140543	1		112	531207937	10878000	1	TCTC 3,9x16
56	531205732	10140213	1	H.5	116	531205848	10141313	1	D.1/2"G./GHIERA
57	531205484	1013507U	1		117	531205850	10141333	1	
58	531205733	10140223	1	H.15	118	531205820	10140973	1	
59	531206180	10155190	1		119	531205823	10140983	2	TCTC 2F D.

